

足場の安全装備機材 [人の墜落・物の落下防止用] 幅木 (つま先板)

製品名：クイックハバギ

メーカー名：アルインコ株式会社

ALINCO アルインコ株式会社

仮設工業会 認定合格品

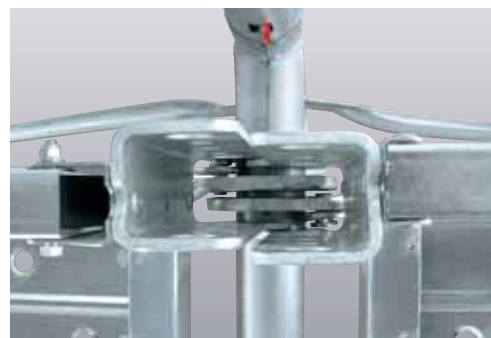
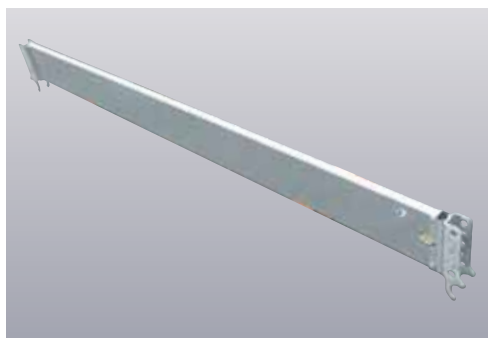
鋼製幅木



クイックハバギ

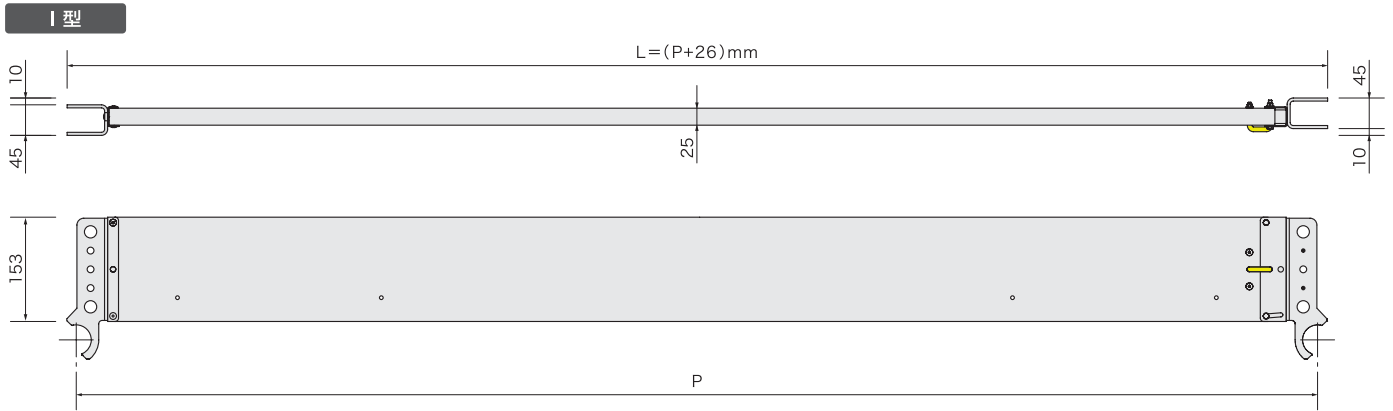
ALINCO

HPKシリーズ



- 歩掛り向上 工具不要でスピーディーな取付けを実現
- ロックピン解除は片側だけなので解体時も一人で楽々取外し
- 足場板・建枠横架材を同時にキャッチ。足場板の横ずれを防止
- ロック状態が目視で確認しやすい安全性重視の構造
- 型枠・塗装等の作業時には簡単に一時取外し可能。作業後の復旧も簡単です
(幅木を取外す必要のある作業を行う場合は安全帯を使用し、作業後は必ず幅木を復旧・点検して下さい)
- 建枠の脚柱に干渉しないので壁つなぎ、アサガオ、梁枠の隅梁受け等取付の邪魔になりません
- 梱包・輸送にずれない積層ガイド付き

■ 外形寸法図



■ 仕様

I型

インチサイズ			メートルサイズ		
品番	適用スパン:P(mm)	質量(kg)	品番	適用スパン:P(mm)	質量(kg)
HPK18	1829	4.6	HPKM18	1800	4.6
HPK15	1524	4.1	HPKM15	1500	4.1
HPK12	1219	3.5	HPKM12	1200	3.5
HPK9	914	3.0	HPKM9	900	3.0
HPK6	610	2.5	HPKM6	600	2.5

■ 取付手順 ※一部特殊な足場板には取付けられない場合があります。詳しくはお問い合わせください。

1

ロックピンを外した状態で固定フック側を先にはめ込みます

2

可動フック側を横架材に落とし込みます
[可動フックが回転しながら嵌ります]

3

ばねの力でフックは自動的に戻り横架材に掛かります

4

ロックピンを挿して取付け完了です
[取外しはロックピンを外し幅木を上げるだけです]

⚠ 表面・裏面がありますので正しく取り付けてください

■ 製品の仕様および外観は、改良のため予告なく変更することがあります。



全国仮設安全事業協同組合

本部 事務局／東京都中央区日本橋小伝馬町15番18号 日本橋SKビル5F 〒103-0001
TEL.03-3639-0641 FAX.03-3639-0640
ホームページアドレス <http://www.kasetsuanzen.or.jp>

- 北海道支部
北海道札幌市厚別区下野幌テクノパーク2丁目1-14 〒004-0015
TEL.011-899-3275 FAX.011-899-3276
札幌支所
- 東北支部
宮城県仙台市青葉区二日町13-22-407 カルコスビル4階 〒980-0802
TEL.022-713-6051 FAX.022-713-6052
青森支所 岩手支所 宮城支所 秋田支所 山形支所 福島支所
- 関東支部
東京都中央区日本橋小伝馬町15番18号 日本橋SKビル5階 〒103-0001
TEL.03-3639-1571 FAX.03-3639-3980
茨城支所 栃木支所 群馬支所 埼玉支所
千葉支所 東京支所 神奈川支所 山梨支所
- 北信越支部
新潟県新潟市焼ヶ山6-5-26 日木ビル2-B 〒950-0923
TEL.025-257-0066 FAX.025-257-0067
新潟支所 富山支所 石川支所 福井支所 長野支所
- 中部支部
愛知県名古屋南区浜田町1-10 2階 〒457-8535
TEL.052-614-0701 FAX.052-614-0705
静岡支所 愛知支所 岐阜支所 三重支所
- 近畿支部
大阪府大阪市西区江之子島1丁目6-8 シャンピア阿波座10階3号 〒550-0006
TEL.06-6443-5213 FAX.06-6443-5214
滋賀支所 京都支所 大阪支所 兵庫支所
奈良支所 和歌山支所
- 中国支部
広島県広島市中区鞆町3番55号 鞆町ゼネラルビル6階 〒730-0016
TEL.082-511-2051 FAX.082-227-2720
鳥取支所 島根支所 岡山支所 広島支所 山口支所
- 四国支部
香川県さぬき市志度1883-1 大河原ビル2階202号 〒769-2101
TEL.087-814-2245 FAX.087-814-2246
徳島支所 香川支所 愛媛支所 高知支所
- 九州支部
福岡県糟屋郡宇美町大字宇美字古野ノ口3426-9 早見工業団地3階 〒811-2101
TEL.092-957-0032 FAX.092-957-0033
福岡支所 佐賀支所 長崎支所 熊本支所
大分支所 宮崎支所 鹿児島支所 沖縄支所